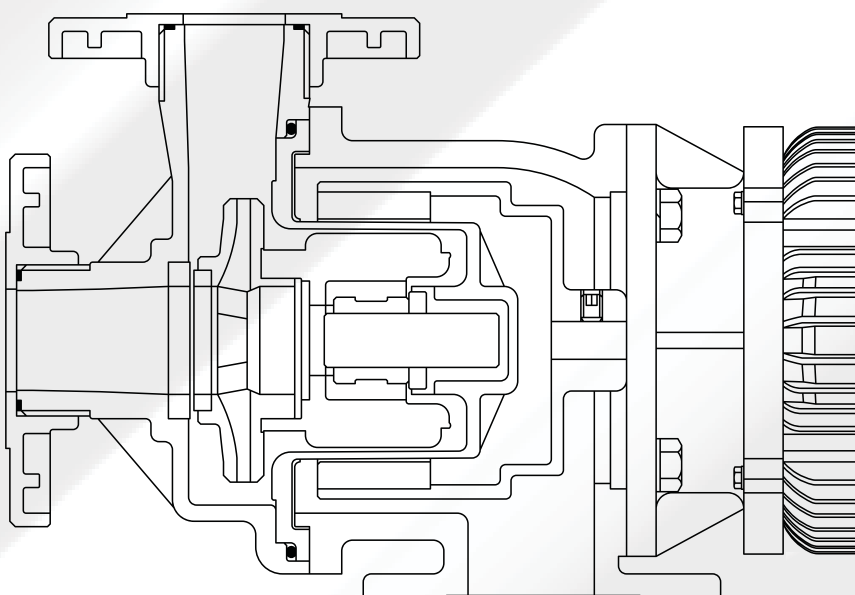


www.magnetkreiselpumpen.eu





Präsentation

Mit einem breiten Programm an Förderhöhwertigen Pumpen zu attraktiven Preisen ist man sehr erfolgreich und baute sich ein gutes Image in der Branche auf.

Qualität hat die oberste Priorität für uns um die beste Lösung für die Aufgabenstellung von Distributoren und Kunden bereit zu stellen. Alle Pumpen besitzen eine CE-Zertifizierung und viele sind nach ATEX 94/9/EG für den Einsatz in explosionsgefährdeter Umgebung zugelassen.

Kurze Lieferzeit: ein umfangreiches Lager an Pumpenteilen in verschiedenen Werkstoffen für viele verschiedenen Chemicalien. Die typische Lieferzeit beträgt 1 - 3 Tage Kleinmengen bzw. 2 - 3 Wochen Bulk. Somit können wir schnell auf Kundenanforderungen reagieren.

Konkurrenzfähige Preise: unkompliziert aufgebaut und zusammen mit einer kleinen aber schlagkräftigen Entwicklungsabteilung sowie einer schlanken Verwaltung stellen wir sicher, jede Pumpe zum attraktiven Preis anzubieten.

Schnelle und flexible Reaktion auf Kundenanforderung. Pumpen, Ersatzteile und Motoren werden mit selbst entwickelten Werkzeugen und Formen in eigenen Werken produziert. Kompetente Ingenieure und die flexible Produktion ermöglichen uns auf Sonderwünsche und spezielle Anforderungen schnell zu reagieren.

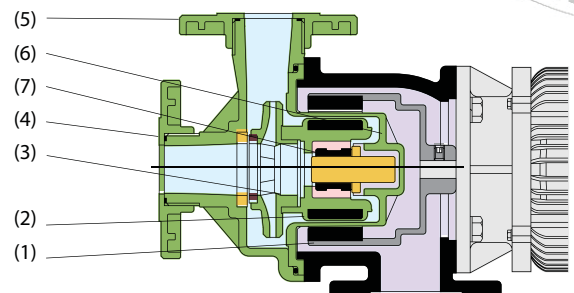


ISO 9001
International Standards
Certifications



Wie arbeiten die Pumpen?

Der vom Motor angetriebene Aussenmagnet überträgt das Drehmoment über den hermetisch dichten Spalttopf auf den produktberührten Innenmagneten. Dieser ist mit PPS, ETFE oder PVDF beschichtet, um ihn vor Korrosion zu schützen. Das Laufrad wird vom Innenmagneten angetrieben. Das Fehlen von dynamischen Dichtungen verhindert zuverlässig eine Leckage. Über den Saugstutzen strömt das Medium zum Laufrad und verlässt die Pumpe mit höherem Druck am Druckstutzen. Hier wird auch ein kleiner Teilstrom in den Spalttopf geführt um den Innenmagneten zu kühlen, die Gleitlager zu schmieren und den Axial Schub am Laufrad zu reduzieren.



Trockenlaufschutz

Die optionale Überwachung der Stromaufnahme mittels Belastungssensor schützt die Pumpe effektiv vor Beschädigung und Ausfall. Die frühzeitige Warnung bei Änderung der Motorbelastung erlaubt eine Kontrolle der Anlage und Pumpe bevor grössere Schäden auftreten.



Anwendungen

Chemische Industrie: Schwefelsäure bis zu 98% und zahlreiche andere aggressive Säuren und Laugen.

Abwasseraufbereitung: Natriumhypochlorid, Salzsäure, Phosphate, Wasserstoffperoxid...

Pharmaindustrie: Natriumhydroxid 50%, CIP Lösung, Lösemittel...

Galvanik: Beschichtungsbäder, Entfettungslösungen, Ätzbäder, Filtrierung

Komplette Systeme

Auf Kundenanforderung können wir Anlagen mit Rohrleitung, Armaturen, Filtern und Steuerung zum einfachen und sicheren Betrieb anbieten. z.B. Filtrierung, Neutralisation, Additivierung...



PX Serie

Pumpe mit kleiner Fördermenge und integriertem Wechselstrom- oder 24V Gleichstrommotor Richtet sich an OEM's für die Flüssigdüngung, Eismaschinen, Getränkeautomaten, Wasserkühlung, Wassertestgeräte usw.

Werkstoffe: Polypropylen (PP), PVDF oder ETFE

Anschlüsse: BSP Gewinde, Schlauchtüllen

Fördermenge bis zu 80 l/min und Förderhöhe bis 14m bei Null Fördermenge"

Typenschlüssel

NH - 30 PX - N - H - 1
(5) (4) (3) (2) (1)

Modell

Serie:

PX

PI

PS

Spannung: 1 100-110V

2 220-240V

D 24VDC

Auschlüsse: H Schlauchzapfen

T AG NPT

U Union

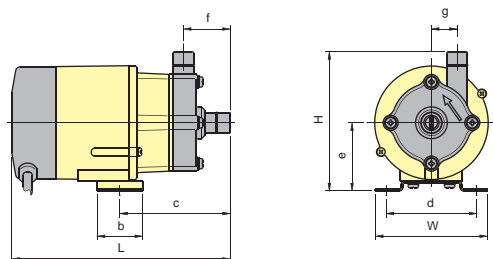
Werkstoffe: Ohne PPG

N PVDF

F ETFE



Masszeichnung



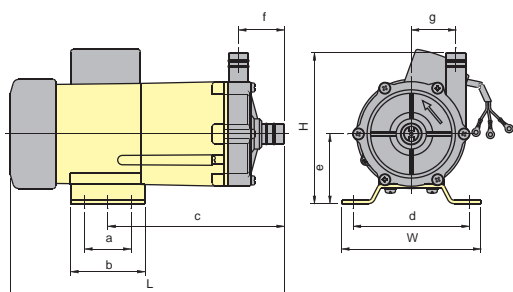
(mm)

Modell	W	H	L	b	c	d	e	f	g
NH-3PX	71.1	91.4	101.6	30.5	71.1	61.0	45.7	27.9	17.8
NH-5PX-Z	73.7	91.4	144.8	30.5	73.7	61.0	45.7	30.5	17.8
NH-10PX									

(mm)

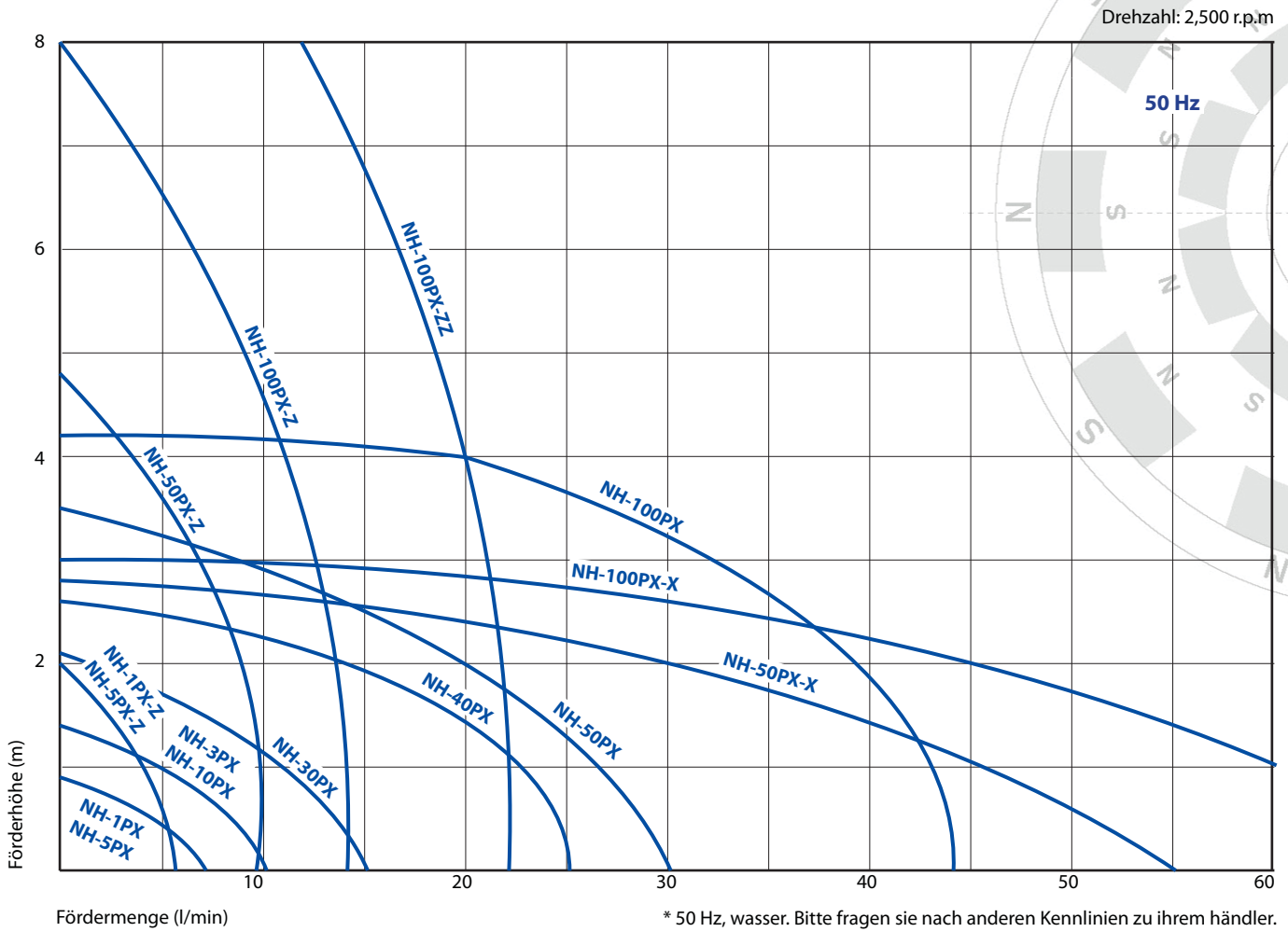
Modell	W	H	L	a	b	c	d	e	f	g
NH-30PX	94.0	114.3	198.1	30.5	50.8	116.8	83.8	55.9	38.1	20.3
NH-40PX	94.0	114.3	210.8	30.5	50.8	132.1	83.8	55.9	38.1	27.9
NH-50PX-Z	94.0	124.5	226.1	30.5	50.8	134.6	83.8	55.9	40.6	38.1

(mm)



Modell	W	H	L	a	b	c	d	e	f	g
NH-50PX	119.4	129.5	246.4	40.6	63.5	170.2	99.1	61.0	48.3	30.5
NH-50PX-X	119.4	134.6	254.0	40.6	63.5	175.3	99.1	61.0	50.8	25.4
NH-100PX-Z	119.4	129.5	236.2	40.6	63.5	152.4	99.1	61.0	40.6	38.1
NH-100PX	119.4	129.5	261.6	40.6	63.5	170.2	99.1	61.0	48.3	30.5
NH-100PX-X	119.4	134.6	269.2	40.6	63.5	175.3	99.1	61.0	50.8	25.4
NH-100PX-ZZ	119.4	129.5	243.8	40.6	63.5	160.0	99.1	61.0	38.1	45.7

Kennlinien



Spezifikation tisch

Modell	Auschlüsse			Charakteristik m-l/min, 50 Hz		Motor
	Schlauchzapfen (mm)	AG (T)	Union (A)	Max Betriebspunkt m-l/min	Nennbetriebspunkt m-l/min	Druck - Sauganschluss (W)
	Druck - Sauganschluss	Druck - Sauganschluss	Druck - Sauganschluss			
NH-1PX	14x14	G1/2x1/2	----	0.9-7.0	0.7-2.6	2.5-17
NH-1PX-Z	14x14	G1/2x1/2	----	2.0-5.5	1.5-3.0	5-20
NH-3PX	14x14	G1/2x1/2	----	1.4-10.0	1.0-4.8	5-19
NH-5PX	14x14	G1/2x1/2	----	0.9-7.0	0.7-2.6	2.5-17
NH-5PX-Z	14x14	G1/2x1/2	----	2.0-5.5	1.5-3.0	5-20
NH-10PX	14x14	G1/2x1/2	----	1.4-10.0	1.0-4.8	5-19
NH-30PX	14x14	G3/4x3/4	16x16	2.1-15.0	1.5-7.0	10-29
NH-40PX	18x18	G3/4x3/4	16x16	2.6-25.0	2.0-14.0	20-40
NH-50PX-Z	18x18	G3/4x3/4	16x16	4.8-9.5	4.0-3.5	20-40
NH-50PX	20x20	G3/4x3/4	16x16	3.5-30.0	2.5-15.0	45-65
NH-50PX-X	26x26	G1x1	20x20	2.8-55.0	2.0-30.0	45-65
NH-100PX-Z	18x18	G3/4x3/4	16x16	8.0-14.0	5.0-9.0	45-80
NH-100PX	20x20	G3/4x3/4	16x16	4.2-43.0	4.0-20.0	65-90
NH-100PX-X	26x26	G1x1	20x20	3.0-70.0	2.0-45.0	65-120
NH-100PX-ZZ	20x20	G3/4x3/4	16x16	11.5-22.0	9.5-10.0	65-140

PI Serie

OEM Serie mit integriertem 24V Gleichstrommotor. Optional mit 0-10V Steuereingang zur Drehzahlregelung

Typische Anwendungen sind das Kühlen von Brennstoffzellen und medizinischen Geräten sowie die Versorgung von ph-Messgeräten.

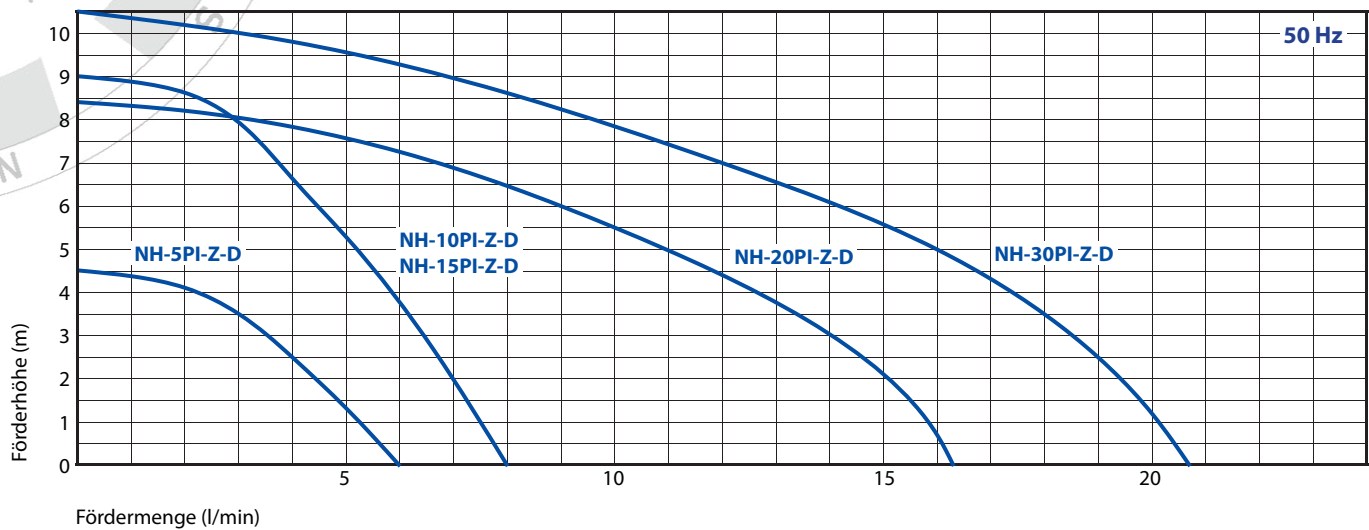
Werkstoffe: Polypropylen (PP)

Anschlüsse: BSP Gewinde, Schlauchtüllen

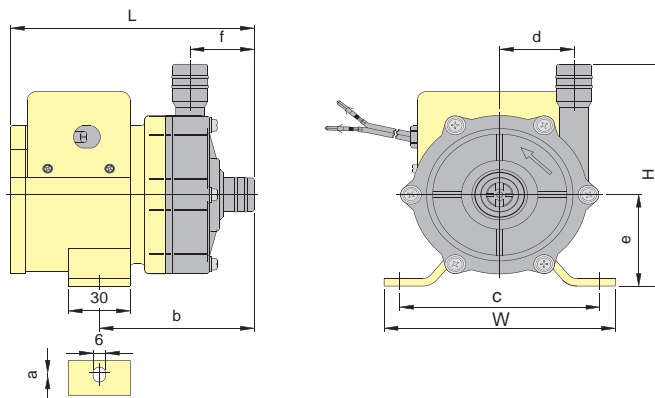


Kennlinien

Drehzahl : 2,500 r.p.m



Masszeichnung



(mm)

Modell	W	H	L	a	b	c	d	e	f
NH-5PI-Z-D	74	90	100	0	67.5	60	21	4.5	26.5
NH-10PI-Z-D	74	90	100	0	67.5	60	21	4.5	26.5
NH-15PI-Z-D	112	119	118	2	75	97	36	49	31
NH-20PI-Z-D	112	119	118	2	75	97	36	49	31
NH-30PI-Z-D	112	119	123	2	75	97	36	49	31

PS Serie

Pumpe mit mittlerer Fördermenge und integriertem Wechsel- oder Drehstrommotor

OEM Serie für Flüssigdünger, Eismaschinen, Lebensmittelbranche und Wasseraufbereitung

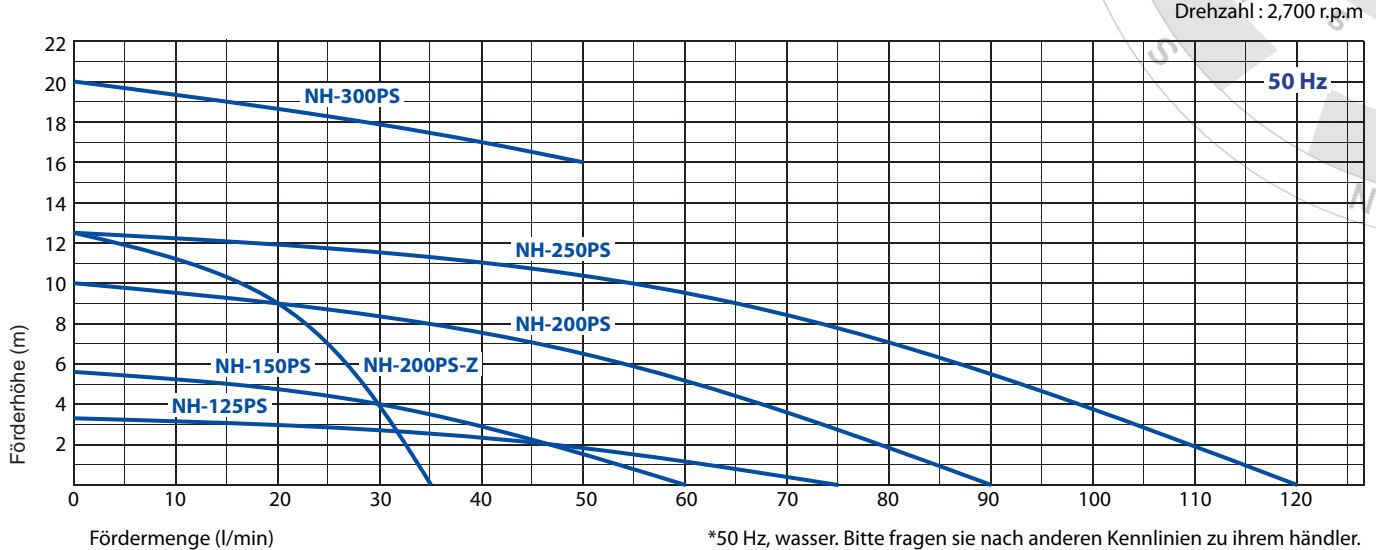
Werkstoffe: Polypropylen (PP), PVDF oder ETFE

Anschlüsse: BSP oder NPT Gewinde, Schlauchtüllen oder DIN Flansch

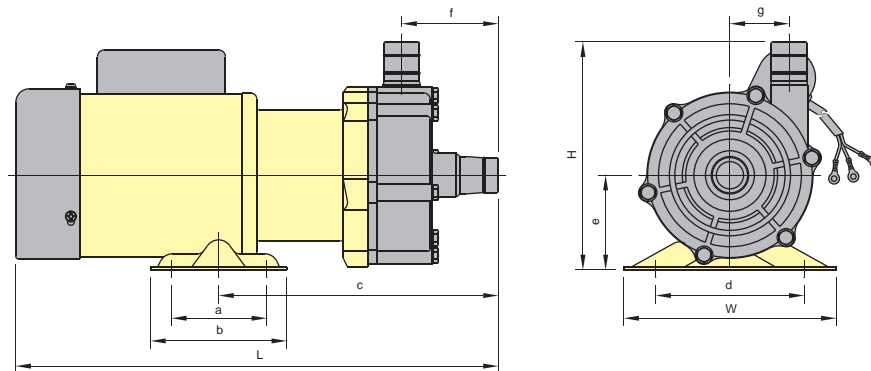
Fördermenge bis zu 8 m³/h und Förderhöhe bis 20m bei Null Fördermenge



Kennlinien



Masszeichnung



* Nur 220V-Motor, fragen Sie bitte nach 3-Phasen-Zeichnung zu Ihrem Händler.

(mm)

Modell	W	H	L	a	b	c	d	e	f	g
NH-125PS	120	134.5	255	43	62	175	89	59.5	50	26
NH-150PS	120	164	300	40	64	199	100	66	70	43.5
NH-200PS	156	165	355	70	100	205	110	66	70	43.5
NH-200PS-Z	156	165	355	70	100	205	110	66	70	43.5
NH-250PS	156	165	365	70	100	195	110	66	70	43.5
NH-300PS	156	175	385	80	110	200	140	75	55	59

PW Serie

Industriepumpe für Chemikalien. Modelle aus ETFE haben auf Wunsch eine ATEX Zertifizierung nach 94/9/EG. Für allgemeine Anwendung in der Industrie, Chemietechnik, Tank Be- und Entladung, Kühlwassertürme, Galvanik usw.

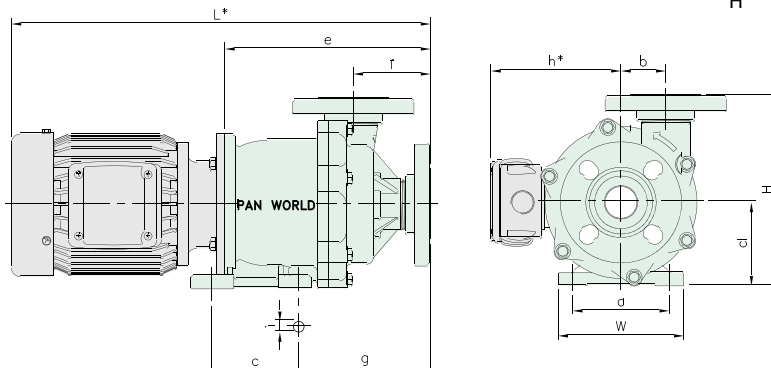
Werkstoffe: Polypropylen (PPG), PVDF oder ETFE. Anschlüsse: BSP oder NPT Gewinde, DIN oder ANSI Flansch. Fördermenge bis zu 90 m³/h und Förderhöhe bis 45m bei Null Fördermenge



Typenschlüssel

	NH - 400 PW - K - C V - G - L - 04 C												
	(9)	(8)	(7)	(6)	(5)	(4)	(3)	(2)	(1)				
Modell										Motor: Ohne	Standard		
Serie										Mit	Atex		
Werkstoffe:	Ohne	PPG								B	Wetterfest		
	Mit	K	PVDF								C		
		F	ETFE								Motor leistung:	04	0.37 kW
Gleitlager:	C:	Kohlegleitlager								07	0.75 kW		
	R:	Gleitlager								15	1.5 kW		
	A:	Keramikleitlager								22	2.2 kW		
O-ring:	V:	FKM								37	3.7 kW		
	N:	NBR								55	5.5 kW		
	E:	EPDM								75	7.5 kW		
Ausstattung:	Ohne	Flansche DIN/ANSI								110	11 kW		
	G	BSP AG								Laufrad gröÙe:	S	SG=1.0	
										L	SG=1.1 (1.2 für PW-F/K)		
										M	SG=1.3 (1.5 für PW-F/K)		
										H	SG=1.5 (1.9 für PW-F/K)		

Masszeichnung



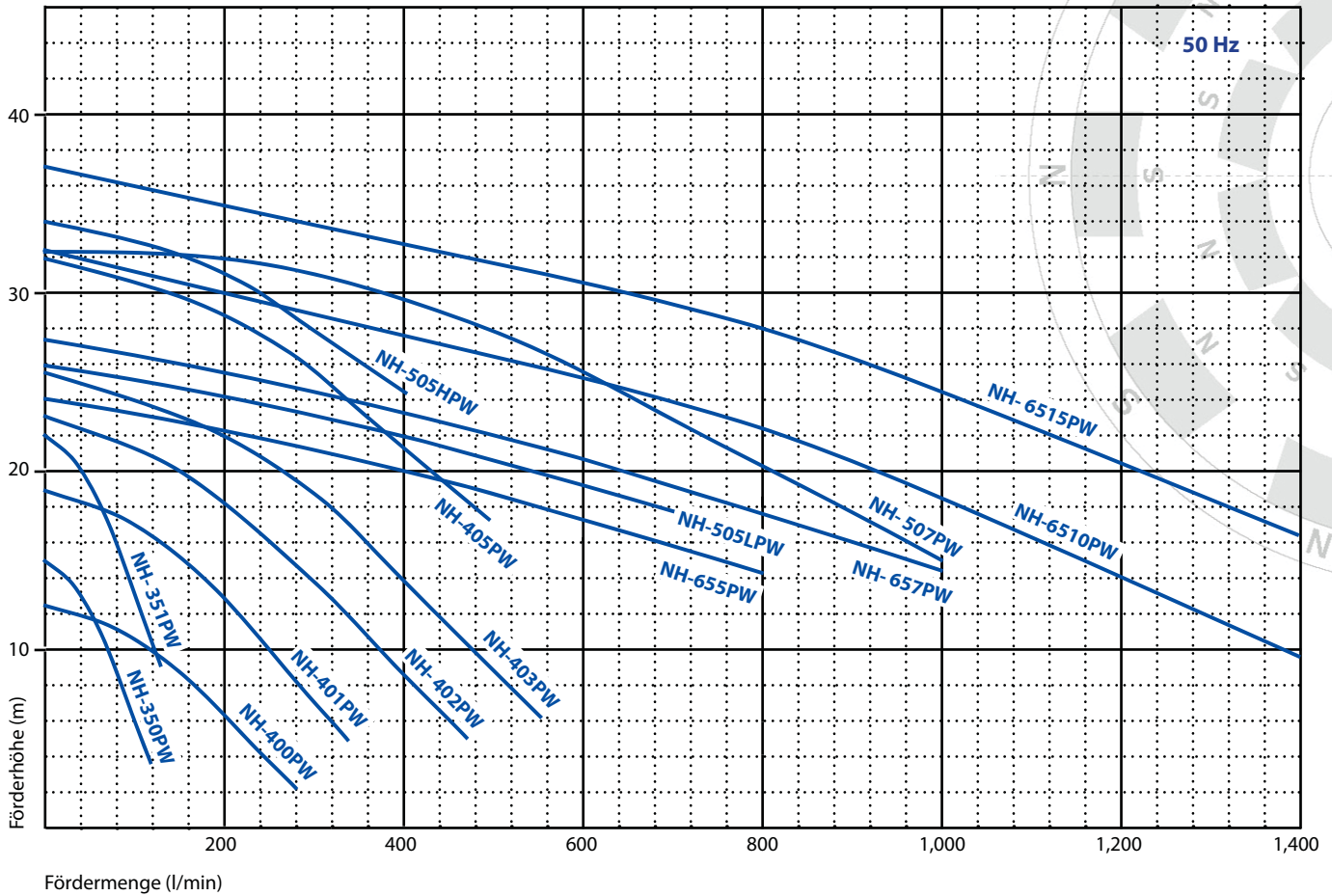
* Standard abmessungen mit standard IEC Drehstrommotor.

(mm)

Modell	W	H	L*	a	b	c	d	e	f	g	h*	i
NH-350PW	157	247.5	465.5	130	76	130	115	225.5	82	155	146	12
NH-351PW	160	247.5	462.5	130	76	130	115	229.5	82	164	152	12
NH-352PW	160	242	505.5	130	57	132	120	222.5	78	155	149	12
NH-353PW	160	242	505.5	130	57	132	120	222.5	78	155	149	12
NH-400PW	140	216	473	110	51	98	95	233	87	150	151	12
NH-401PW	160	254	488	130	57.5	130	115	256	102.5	184	160	12
NH-402PW	260	255	620	208	65	200	115	305	89	158	176	14
NH-403PW	260	255	620	208	65	200	115	305	89	158	176	14
NH-405PW	260	270	689	208	65	200	130	326	89	158	208	14
NH-505PW	260	319	650.5	220	60	300	162	287.5	89.5	123.2	208	14
NH-507PW	260	319	676.5	220	60	300	162	311.5	89.5	123.2	252	14
NH-655PW	260	360	723	210	85	270	175	360	118	240	208	14
NH-657PW	260	360	745	210	85	270	175	380	118	240	252	14
NH-6510PW	260	360	745	210	85	270	175	380	118	240	252	14
NH-6515PW	350	385	918.5	300	85	270	200	408.5	118	240	285	14

Kennlinien

Drehzahl : 2,900 r.p.m



* 50 Hz, wasser. Laufräder getrimmt SG 1.1, nur 350 und 351, SG 1.0. Bitte fragen sie nach anderen Kennlinien zu ihrem händler.

Spezifikation tisch

* Alle Laufräder können für Flüssigkeiten getrimmt werden bis zu 1,9 SG.

Modell		Flansch		Pumpenleistung bei angegebenen punkt (m bei l/min)		Motor leistung (kW)	Gewicht (Kg)
		Druck (mm)	Sauganschluss (mm)	Dichte	50 Hz		
NH-350PW	-S	25	25	1.0	11.0-80	0.37	16
NH-351PW	-S	25	25	1.0	13.7-100	0.75	25
NH-352PW	-S	32	32	1.0	23.0-180	1.5	37
NH-353PW	-S	32	32	1.0	23.0-180	2.2	46
NH-400PW	-L	40	40	1.1	8.3-165	0.37	21
NH-401PW	-L	40	40	1.1	12.0-240	0.75	30
NH-402PW	-L	40	50	1.1	14.0-320	1.5	45
NH-403PW	-L	40	50	1.1	20.0-310	2.2	53
NH-405PW	-L	40	50	1.1	23.0-390	3.7	64
NH-505PW(L)	-L	50	65	1.1	20.0-500	3.7	72
NH-505PW(H)	-L	50	65	1.1	25.0-350	3.7	72
NH-507PW	-L	50	65	1.1	22.0-600	5.5	99
NH-655PW	-L	65	80	1.1	15.0-700	3.7	110
NH-657PW	-L	65	80	1.1	17.5-800	5.5	120
NH-6510PW	-L	65	80	1.1	23.4-780	7.5	130
NH-6515PW	-L	65	80	1.1	25.5-1,040	11	140

PW-C Serie

Industriepumpe für raue Einsatzbedingungen. Das Graugussgehäuse hat eine hohe mechanische Stabilität und verträgt Temperaturschwankungen. Für eine hohe Korrosionsbeständigkeit ist sie mit ETFE ausgekleidet und hat eine ATEX Zertifizierung nach 94/9/EG.

Werkstoffe: Grauguss mit ETFE ausgekleidet

Anschlüsse: DIN oder ANSI Flansch

Fördermenge bis zu 90 m³/h und Förderhöhe bis 45m bei Null Fördermenge

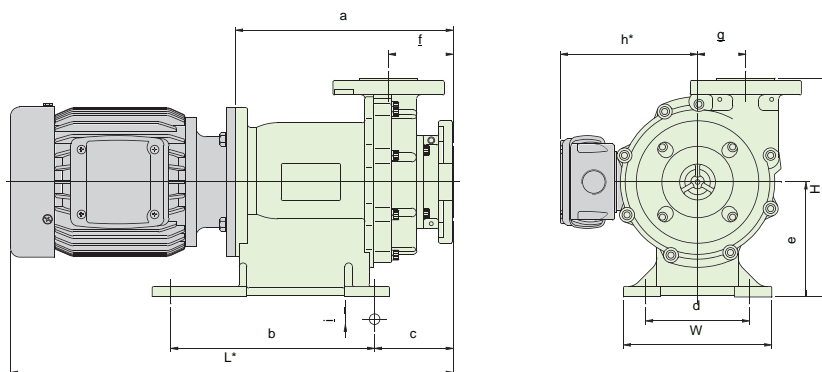


Typenschlüssel

NH - 400 PW - C - FV - L - 04 C

Modell	(7)	(6)	(5)(4)	(3)	(2)	(1)		
Serie							Motor: Ohne	Standard
Gleitlager:							Mit	Atex
CV: Kohlegleitlager * Keramikweller * FKM O-ring							B	Wetterfest
Si: SIC Gleitlager * Keramikweller * FKM O-ring							C	
O-ring:							Motor leistung: 04	0.37 kW
V: FKM							07	0.75 kW
N: NBR							15	1.5 kW
E: EPDM							22	2.2 kW
							37	3.7 kW
							55	5.5 kW
							75	7.5 kW
							110	11 kW
							150	15 kW
							Lauf rad grö ße: S	SG = 1.0
							L	SG = 1.2
							M	SG = 1.5
							H	SG = 1.9

Masszeichnung



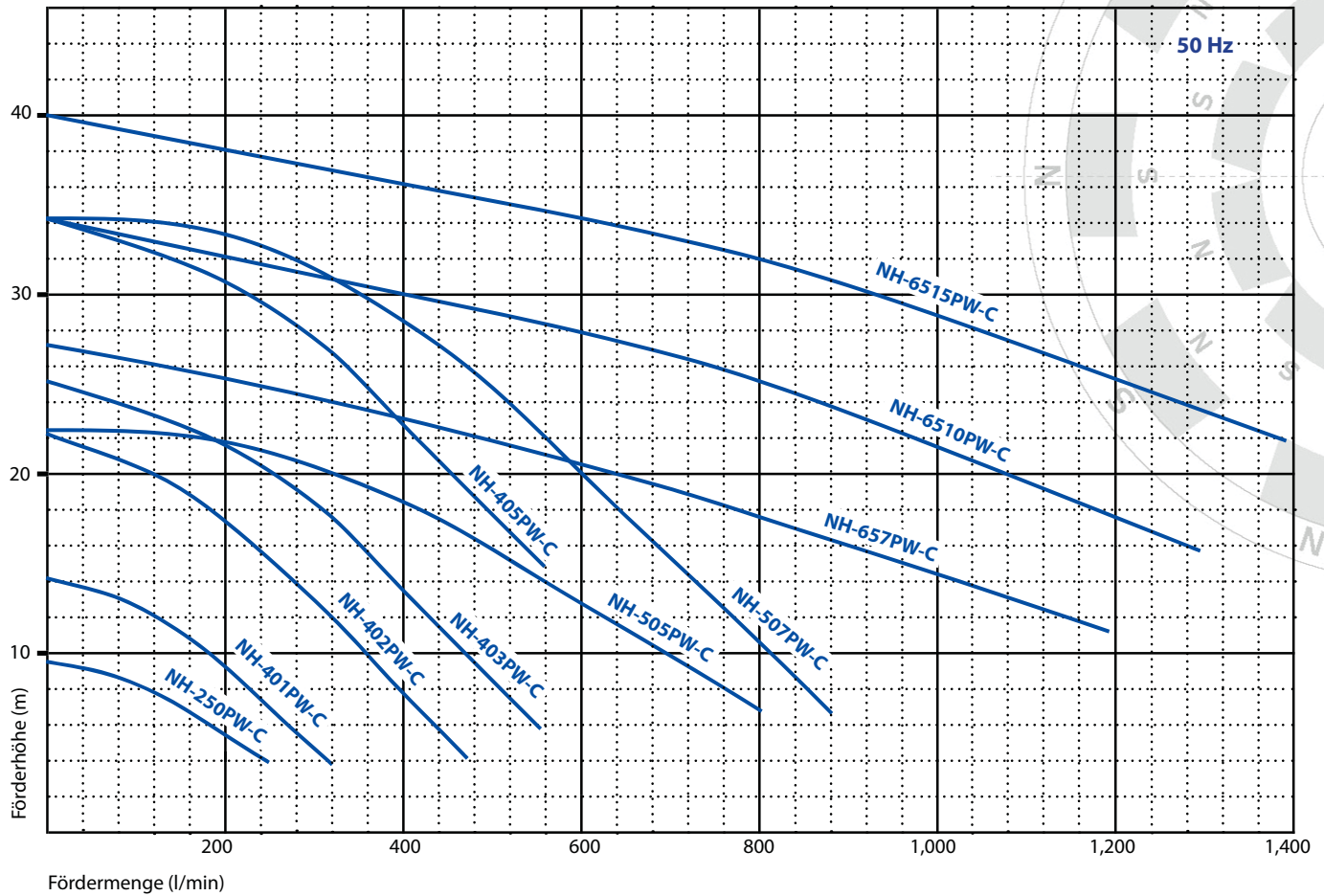
* Standard abmessungen mit standard IEC Drehstrommotor.

(mm)

Modell	W	H	L*	a	b	c	d	e	f	g	h*	i
NH-250PW-C	155	237	474	234	146	95	110	115	88	51	151	14
NH-401PW-C	195	275	492	260	250	111	130	135	104.5	57.5	160	14
NH-402PW-C	200	295	606	291	275	106	140	155	87	65	176	14
NH-403PW-C	200	295	606	291	275	106	140	155	87	65	176	14
NH-405PW-C	200	295	675.5	312.5	275	106	140	155	87	65	208	14
NH-505PW-C	260	325	712	349	305	130	210	175	110	62	208	14
NH-507PW-C	260	325	734	369	305	130	210	175	110	62	252	14
NH-657PW-C	280	360	743	378	320	193	220	175	118	0	252	14
NH-6510PW-C	280	360	743	378	320	193	220	175	118	0	252	14
NH-6515PW-C	350	385	918	408	320	193	300	200	118	0	285	14
NH-6520PW-C	350	385	918	408	320	193	300	200	118	0	285	14

Kennlinien

Drehzahl : 2,900 r.p.m



* 50 Hz, wasser. Laufräder getrimmt SG 1.2. Bitte fragen sie nach anderen Kennlinien zu ihrem händler.

Spezifikation tisch

* Alle Laufräder können für Flüssigkeiten getrimmt werden bis zu 1,9 SG.

Modell	Flansch		Pumpenleistung bei specified point (m bei l/min)		Motor leistung (kW)	Net weight (Kg)
	Druck (mm)	Sauganschluss (mm)	Dichte	50 Hz		
NH-250PW-C	25	25	1.2	7.0-135	0.37	30
NH-401PW-C	40	40	1.2	9.3-200	0.75	40
NH-402PW-C	40	50	1.2	16.0-260	1.5	50
NH-403PW-C	40	50	1.2	18.0-320	2.2	58
NH-405PW-C	40	50	1.2	25.0-380	3.7	72
NH-505PW-C	50	65	1.2	16.7-550	3.7	80
NH-507PW-C	50	65	1.2	25.7-550	5.5	112
NH-657PW-C	50	80	1.2	19.2-800	5.5	124
NH-6510PW-C	50	80	1.2	24.7-950	7.5	149
NH-6515PW-C	50	80	1.2	32.0-1,100	11	185
NH-6520PW-C	50	80	1.2	---	15	185

PW-N Serie

Selbstansaugende Kunststoffkreiselpumpe für Chemikalien. Entwickelt aus der PW Serie.

Für allgemeine Anwendung in der Industrie, Tankwagen- und Erdtankentleerung usw.

Werkstoffe: Polypropylen (PP)

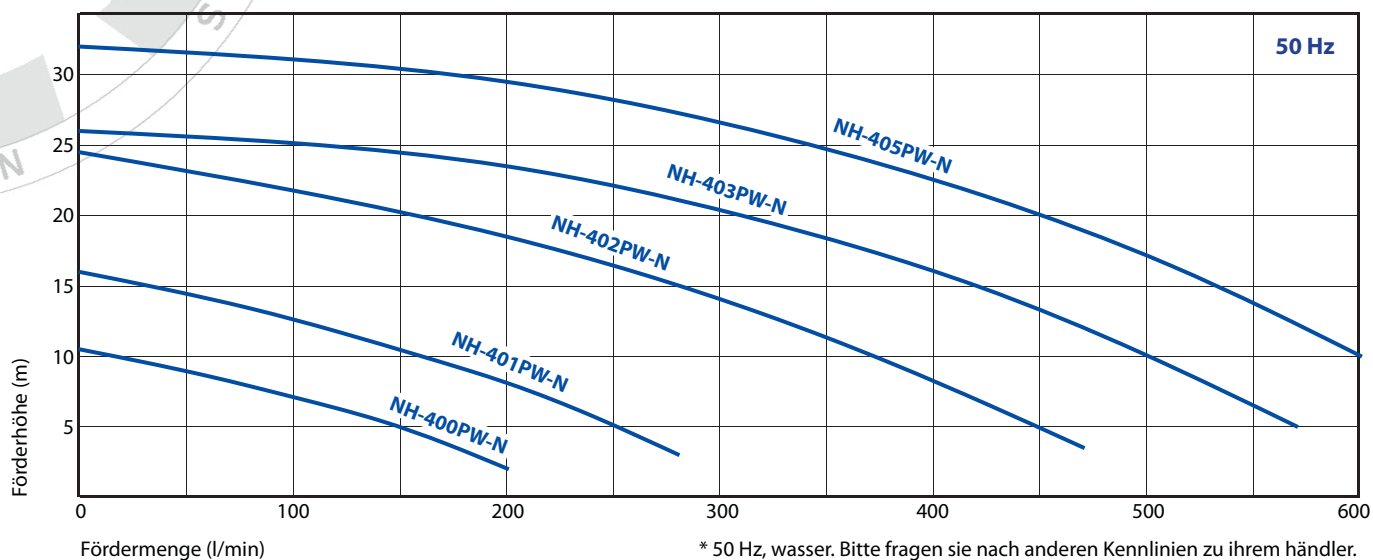
Anschlüsse: BSP oder NPT Gewinde, DIN oder ANSI Flansch

Fördermenge bis zu 30 m³/h und Förderhöhe bis 23m bei Null Fördermenge

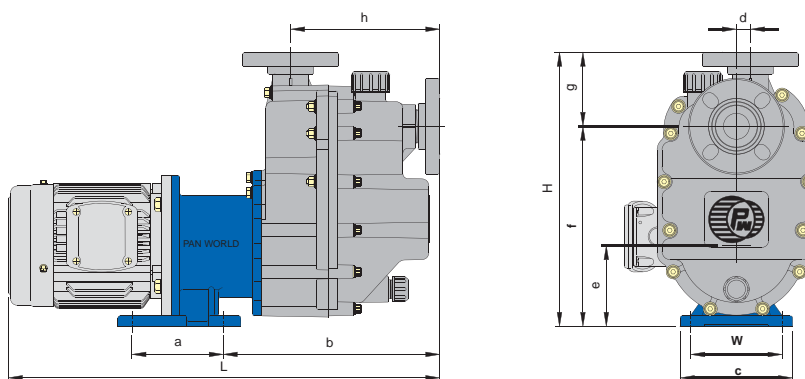


Kennlinien

Drehzahl : 2,900 r.p.m



Masszeichnung



(mm)

Modell	W	H	L	a	b	c	d	e	f	g	h
NH-400PW-N	160	390	613	130	308	130	20	115	285	105	212
NH-401PW-N	160	390	615	130	308	130	20	115	285	105	212
NH-402PW-N	260	420	794	200	333	208	30	115	315	105	250
NH-403PW-N	260	420	794	200	333	208	30	115	315	105	250
NH-405PW-N	260	435	866	200	333	208	30	130	330	105	250

PW-XJ Serie

Chemiepumpe nach ISO Standard. Das Graugussgehäuse hat eine hohe mechanische Stabilität und verträgt Temperaturschwankungen. Für eine hohe Korrosionsbeständigkeit ist sie mit ETFE ausgekleidet und kann nach ATEX 94/9/EG zertifiziert werden.

Werkstoffe: Grauguss mit ETFE ausgekleidet

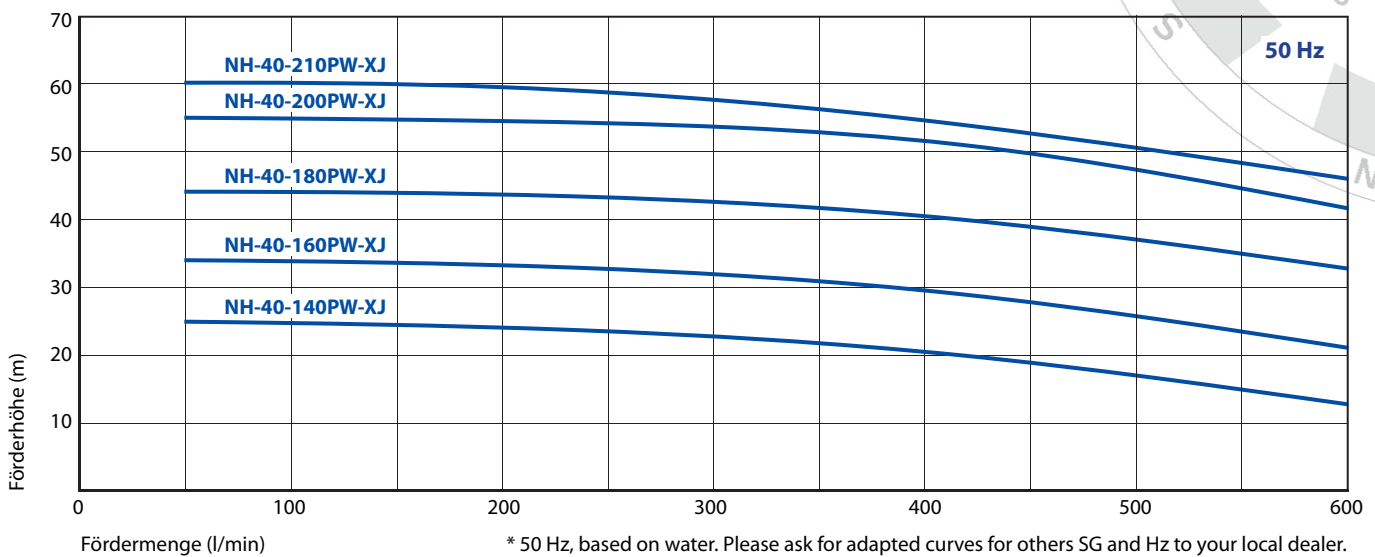
Anschlüsse: ISO PN16 Flansch

Fördermenge bis zu 36 m³/h und Förderhöhe bis 72 m bei Null Fördermenge



Drehzahl: 2,900 r.p.m

Kennlinien



Spezifikation tisch

Modell	Flansch Druck - Sauganschluss	Betriebspunkt 50 Hz	Max punkt 50 Hz	Motor leistung (kW)
		m bei l/min	m-l/min	
NH-40-140PW-XJ	ISO-16 Bar 40 A x 65 A	20 bei 417	25-600	3.5/5.0
NH-40-160PW-XJ		29 bei 417	34-600	4.9/7.5
NH-40-180PW-XJ		40 bei 417	44-600	7.5/11.0
NH-40-200PW-XJ		51 bei 417	55-600	9.3/13.5
NH-40-210PW-XJ		53 bei 417	60-600	10.5/----

Kraft tisch

* Pumpe mit mark erfordert laufraddurchmesser nach SG, viskosität und leistung des motors.

Modell	SG: 1.0	SG: 1.2	SG: 1.5	SG: 1.9
NH-40-140PW-XJ-□-□-□-55-□	5.5 kW	5.5 kW	7.5 kW	11 kW
NH-40-160PW-XJ-□-□-□-75-□	7.5 kW	7.5 kW	11 kW	*11 kW
NH-40-180PW-XJ-□-□-□-75-□	7.5 kW	11 kW	11 kW	*11 kW
NH-40-200PW-XJ-□-□-□-110-□	11 kW	11 kW	*11 kW	*11 kW
NH-40-210PW-XJ-□-□-□-110-□	11 kW	11 kW	*11 kW	*11 kW

PH Serie

Ein- und zweistufige Industriepumpe für höhere Drücke.

Für allgemeine Anwendung in der Industrie wenn ein höherer Förderdruck benötigt wird.

Werkstoffe: Polyphenylensulfid (PPS)

Anschlüsse: BSP oder NPT Gewinde, DIN oder ANSI Flansch

Fördermenge bis zu 20 m³/h und Förderhöhe bis 70 bei Null Fördermenge

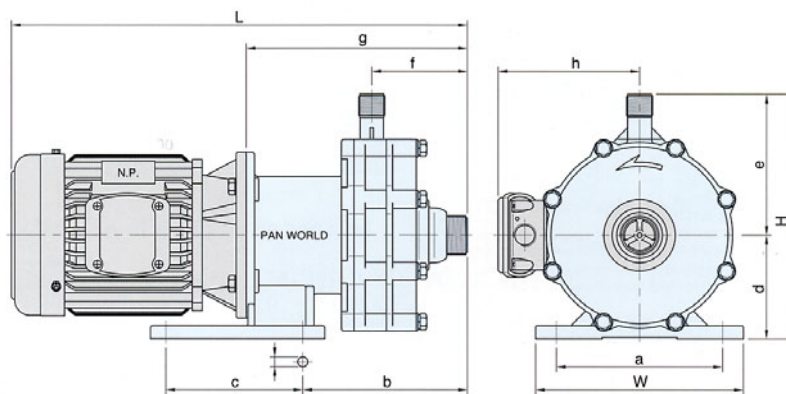


Typenschlüssel

NH - 3012 PH - CV - G - 07 C - 05

	(7)	(6)	(5)	(4)	(3)	(2)	(1)					
Modell	_____		_____	_____	_____	_____	_____	Frequenz:	5	50 Hz		
Serie	_____		_____	_____	_____	_____	_____	Motor:	6	60 Hz	Ohne	Standard
Gleitlager:	_____		_____	_____	_____	_____	_____	Mit	B		Atex	
CV:	_____		_____	_____	_____	_____	_____	Motor leistung:	C		Wetterfest	
Si:	_____		_____	_____	_____	_____	_____		07	0.75 kW		
	_____		_____	_____	_____	_____	_____		15	1.5 kW		
	_____		_____	_____	_____	_____	_____		22	2.2 kW		
	_____		_____	_____	_____	_____	_____		37	3.7 kW		
	_____		_____	_____	_____	_____	_____		55	5.5 kW		
	_____		_____	_____	_____	_____	_____		75	7.5 kW		
	_____		_____	_____	_____	_____	_____		110	11 kW		
	_____		_____	_____	_____	_____	_____	Auschlüsse:	G		BSP AG	
	_____		_____	_____	_____	_____	_____		N		NPT AG	
	_____		_____	_____	_____	_____	_____		F		Flansch	

Masszeichnung

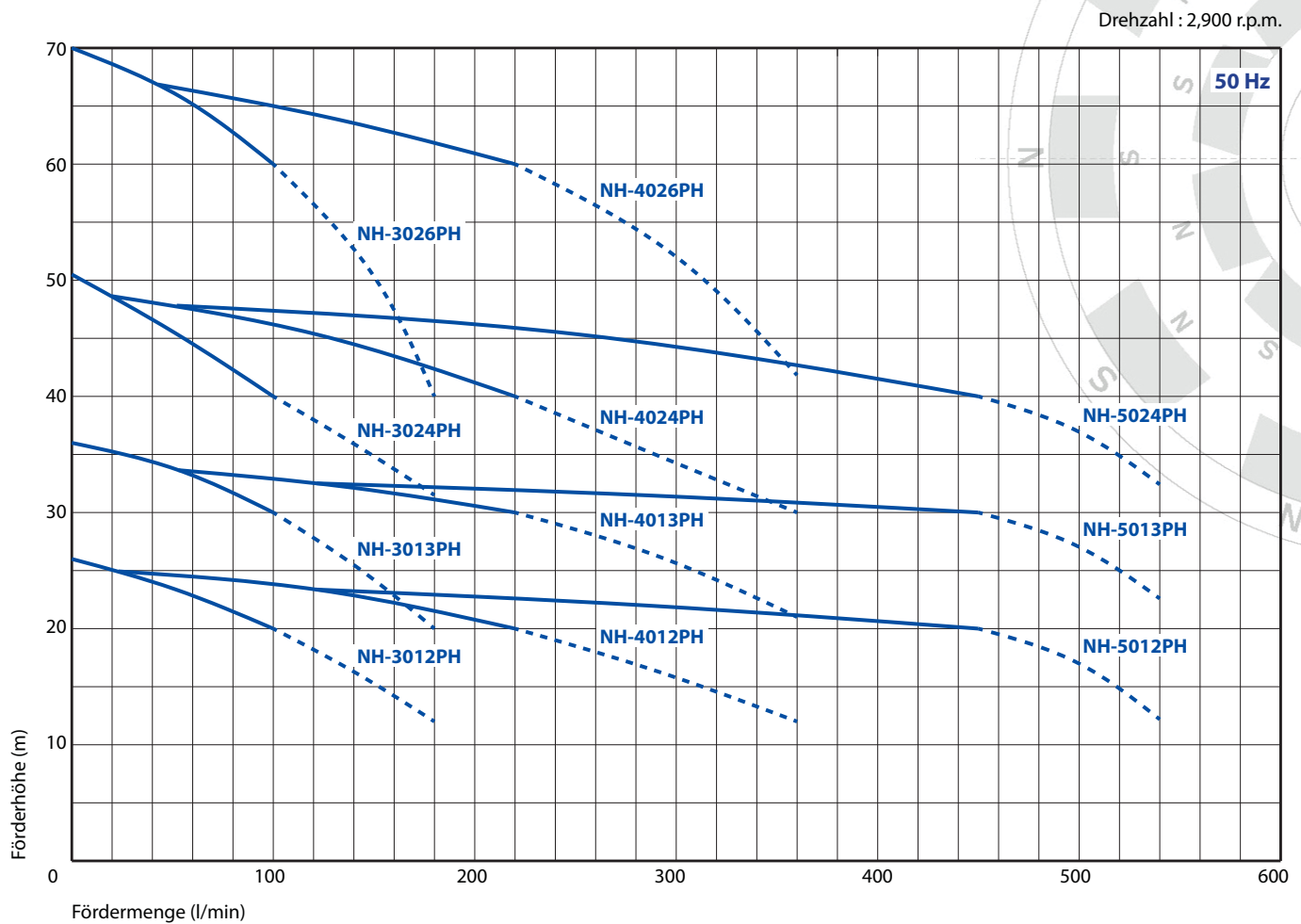


* Standard Abmessungen mit Standard IEC Drehstrommotor.

(mm)


Modell	W	H	L	a	b	c	d	e	f	g	h	l	Motor leistung (kW)
NH-3012PH	250	295	516	200	165	165	125	170	82	233	170	12	1.5
NH-3013PH	250	295	516	200	165	165	125	170	82	233	170	12	2.2
NH-3024PH	250	295	654	200	198	165	125	170	115	288	203	12	3.7
NH-3026PH	250	295	654	200	198	165	125	170	115	288	203	12	3.7
NH-4012PH	250	295	636	200	180	165	125	170	85	270	203	12	3.7
NH-4013PH	250	295	636	200	180	165	125	170	85	270	203	12	3.7
NH-4024PH	280	345	677	220	232	195	175	170	137	337	252	12	5.5
NH-4026PH	280	345	711	220	232	195	175	170	137	337	252	12	7.5

Kennlinien



Spezifikation tisch

Modell	Auslüsse	Pumpenleistung		Motor (kW) bei l/min Fördermenge	Motor leistung (kW)		
	Druck - Sauganschluss (mm)	Nennbetriebspunkt in m-l/min	Max. Betriebspunkt in m-l/min		SG 1.0	SG 1.3	SG 1.5
NH-3012PH	25 x 40	20 bei 100	26-180	bei 100 l/min	1.5	1.5	2.2
NH-3013PH		30 bei 100	36-180		2.2	2.2	3.7
NH-3024PH		40 bei 100	51-180		3.7	3.7	5.5
NH-3026PH		60 bei 100	70-180		3.7	5.5	5.5
NH-4012PH	40 x 50	20 bei 220	25-360	bei 220 l/min	2.2	3.7	5.5
NH-4013PH		30 bei 220	34-360		3.7	5.5	7.5
NH-4024PH		40 bei 220	49-360		5.5	7.5	11
NH-4026PH		60 bei 220	68-360		7.5	11	11
NH-5012PH	50 x 65	20 bei 450	24-540	bei 450 l/min	3.7	5.5	7.5
NH-5013PH		30 bei 450	33-540		5.5	7.5	11
NH-5024PH		40 bei 450	48-540		7.5	11	11



Vertrieb:
VIPTech GmbH
Lessingstrasse 12
D- 72663 Grossbettlingen

Tel +49 07022 948 735
Fax +49 07022 948 636

mail anfrage@pumpenagent.de
web: www.pumpenagent.de/magnetkreiselpumpen



www.magnetkreiselpumpen.eu